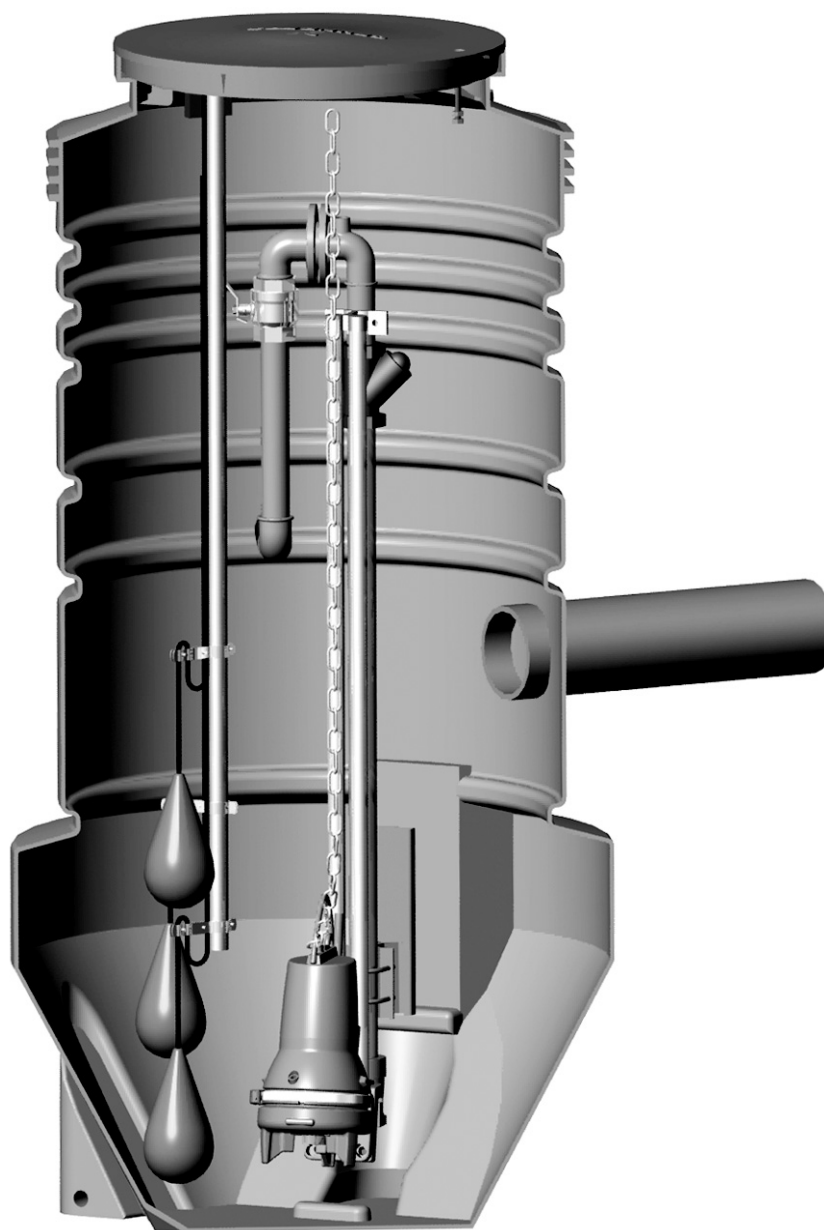


ИНСТРУКЦИИ GRUNDFOS

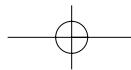
# Канализационные станции PUST

RU Паспорт, руководство по монтажу и эксплуатации



BE > THINK > INNOVATE >

GRUNDFOS 



## СОДЕРЖАНИЕ



	Страницы
1. Указания по технике безопасности	2
1.1 Общие сведения	2
1.2 Значение символов и надписей	2
1.3 Квалификация и обучение обслуживающего персонала	2
1.4 Опасные последствия несоблюдения указаний по технике безопасности	2
1.5 Выполнение работ с соблюдением техники безопасности	3
1.6 Указания по технике безопасности для потребителя или обслуживающего персонала	3
1.7 Указания по технике безопасности при выполнении технического обслуживания, осмотров и монтажа	3
1.8 Самостоятельное переоборудование и изготовление запасных узлов и деталей	3
1.9 Недопустимые режимы эксплуатации	3
2. Общие сведения	3
3. Области применения	4
3.1 Перекачиваемые жидкости	4
4. Определение модели насосной станции	4
4.1 Условное обозначение насосной станции	4
4.2 Фирменная табличка с номинальными техническими данными	4
5. Исполнения канализационного колодца	4
5.1 Крышка	6
5.2 Вентиляционный трубопровод	6
5.3 Кабели	6
6. Технические данные	6
6.1 Масса	6
7. Рекомендации по выбору параметров канализационного колодца	6
8. Транспортировка	6
9. Монтаж	7
9.1 Подсоединение трубопроводов	8
9.2 Установка уплотнительной манжеты	8
9.3 Монтаж насоса	9
9.4 Трубопровод с фланцевыми соединениями	9
9.5 Крепление подъемной цепи	9
10. Системы управления насоса	9
10.1 Уровень пуска и останова насоса	9
10.2 Монтаж модуля управления	9
10.3 Поплавковые выключатели	10
10.4 Пневматические датчики контроля уровня типа "воздушного колокола"	10
11. Подключение электрооборудования и пуск в эксплуатацию	11
12. Уход и техобслуживание	11
13. Сервисный договор	11
14. Утилизация отходов	11
15. Гарантии изготовителя	11
16. Предприятие изготовитель	11

## 1. Указания по технике безопасности

### 1.1 Общие сведения

Паспорт, руководство по монтажу и эксплуатации, далее по тексту – руководство, содержит принципиальные указания, которые должны выполняться при монтаже, эксплуатации и техническом обслуживании. Поэтому перед монтажом и вводом в эксплуатацию они обязательно должны быть изучены соответствующим обслуживающим персоналом или потребителем. Руководство должно постоянно находиться на месте эксплуатации оборудования. Необходимо соблюдать не только общие требования по технике безопасности, приведенные в разделе "Указания по технике безопасности", но и специальные указания по технике безопасности, приводимые в других разделах.



**Внимание**

**Указание**

### 1.2 Значение символов и надписей

Указания по технике безопасности, содержащиеся в данном руководстве по обслуживанию и монтажу, невыполнение которых может повлечь опасные для жизни и здоровья людей последствия, специально отмечены общим знаком опасности по стандарту DIN 4844–W00.

Этот символ вы найдете рядом с указаниями по технике безопасности невыполнение которых может вызвать отказ оборудования, а также его повреждение.

Рядом с этим символом находятся рекомендации или указания, облегчающие работу и обеспечивающие надежную эксплуатацию оборудования.

Указания, помещенные непосредственно на оборудовании, например:

- стрелка, указывающая направление вращения,
- обозначение напорного патрубка для подачи перекачиваемой среды, должны соблюдаться в обязательном порядке и сохраняться так, чтобы их можно было прочитать в любой момент.

### 1.3 Квалификация и обучение обслуживающего персонала

Персонал, выполняющий эксплуатацию, техническое обслуживание и контрольные осмотры, а также монтаж оборудования должен иметь соответствующую выполняемой работе квалификацию. Круг вопросов, за которые персонал несет ответственность и которые он должен контролировать, а также область его компетенции должны точно определяться потребителем.

### 1.4 Опасные последствия несоблюдения указаний по технике безопасности

Несоблюдение указаний по технике безопасности может повлечь за собой как опасные последствия для здоровья и жизни человека, так и создать опасность для окружающей среды и оборудования. Несоблюдение указаний по технике безопасности может также привести к аннулированию всех гарантийных обязательств по возмещению ущерба. В частности, несоблюдение требований техники безопасности может, например, вызвать:

- отказ важнейших функций оборудования;
- недейственность предписанных методов технического обслуживания и ремонта;
- опасную ситуацию для здоровья и жизни персонала вследствие воздействия электрических или механических факторов.



### 1.5 Выполнение работ с соблюдением техники безопасности

При выполнении работ должны соблюдаться приведенные в данном руководстве по монтажу и эксплуатации указания по технике безопасности, существующие национальные предписания по технике безопасности, а также любые внутренние предписания по выполнению работ, эксплуатации оборудования и технике безопасности, действующие у потребителя.

### 1.6 Указания по технике безопасности для потребителя или обслуживающего персонала

- Запрещено демонтировать имеющиеся защитные ограждения подвижных узлов и деталей, если оборудование находится в эксплуатации.
- Необходимо исключить возможность возникновения опасности, связанной с электроэнергией.

### 1.7 Указания по технике безопасности при выполнении технического обслуживания, осмотров и монтажа

Потребитель должен обеспечить выполнение всех работ по техническому обслуживанию, контрольным осмотрам и монтажу квалифицированными специалистами, допущенными к выполнению этих работ и в достаточной мере ознакомленными с ними в ходе подробного изучения руководства по монтажу и эксплуатации. Все работы обязательно должны проводиться при выключенном оборудовании. Должен безусловно соблюдаться порядок действий при остановке оборудования, описанный в руководстве по монтажу и эксплуатации. Сразу же по окончании работ должны быть снова установлены или включены все демонтированные защитные и предохранительные устройства.

### 1.8 Самостоятельное переоборудование и изготовление запасных узлов и деталей

Переоборудование или модификацию устройств разрешается выполнять только по согласованию с изготовителем. Фирменные запасные узлы и детали, а также разрешенные к использованию фирмой-изготовителем комплектующие призваны обеспечить надежность эксплуатации. Применение узлов и деталей других производителей может вызвать отказ изготовителя нести ответственность за возникшие в результате этого последствия.

### 1.9 Недопустимые режимы эксплуатации

Эксплуатационная надежность поставляемого оборудования гарантируется только в случае применения в соответствии с функциональным назначением согласно разделу 4. *Области применения*. Предельно допустимые значения, указанные в технических характеристиках, должны обязательно соблюдаться во всех случаях.

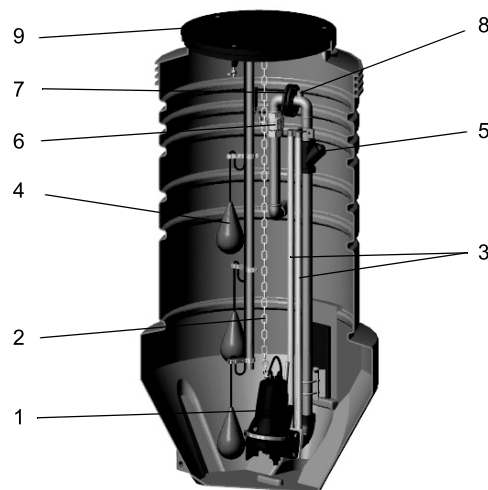
## 2. Общие сведения

Канализационные станции "PUST" производятся в соответствии с ТУ 4940-012-59379130-2007 и предназначены для сбора и дальнейшего перекачивания с помощью насосов, для которых предназначена установка, промышленных (неагрессивных и невзрывоопасных жидкостей) и бытовых сточных вод, а также дождевой воды.

В состав станции входят: канализационный колодец, изготовленный из PE-HD полиэтилена высокой плотности напорные трубопроводы, арматура и обратные клапаны.

Трубопровод изготавливается из полиэтилена или нержавеющей стали (AISI 316) – в зависимости от местоположения канализационного колодца и характера перекачиваемой жидкости, а также от выбранного насоса. Насосы закупаются отдельно от станции и не входят в комплект.

В стандартном исполнении канализационные колодцы поставляются с крышкой из PE-HD, которая запирается специальным болтом M10. Полный средний срок службы канализационной станции не менее 10 лет.



TM02 9366 2404

Рис. 1 Пример исполнения колодца

Поз.	Описание
1	Насос (поставляется отдельно от станции)
2	Подъемная цепь
3	Направляющие трубы
4	Поплавковый выключатель
5	Обратный клапан
6	Запорная задвижка
7	Фланец/трубная муфта
8	Соединение, внутренняя резьба
9	Крышка колодца

### 3. Области применения

Канализационные станции "PUST" предназначены для сбора и перекачивания промышленных (неагрессивных и невзрывоопасных жидкостей) и бытовых сточных вод. Сточные воды направляются в канализационный колодец. Когда уровень жидкости в колодце достигает уровня включения насоса, происходит его пуск, и он подает перекачиваемую жидкость дальше по системе к станции очистки сточных вод или в трубопровод наружной канализационной сети.

Канализационные станции подготовлены для установки в них насосов одного из следующих типов (в зависимости от перекачиваемой жидкости):

Модель насоса	Размер твердых включений
• KP	до 10 мм
• AP	до 12, 35, 50 мм
• DP	до 10 мм
• EF	до 30 мм
• От SE1.50 (P2 до 1,5 кВт)	до 50 мм
• От SEV65 (P2 до 1,5 кВт)	до 65 мм
• SEG	насос с режущим механизмом

Смотрите руководство по монтажу и эксплуатации соответствующего насоса.

#### 3.1 Перекачиваемые жидкости

- Дренажная вода
- Дождевая (поверхностная) вода
- Промышленные и бытовые сточные воды

##### 3.1.1 Температура перекачиваемой жидкости

Макс. 40°C. В случае более высоких значений температуры перекачиваемой жидкости необходимо связаться с компанией Grundfos.

Допустимая температура перекачиваемой жидкости зависит от выбранного насоса. Смотрите руководство по монтажу и эксплуатации конкретного насоса.

##### 3.1.2 Кислоты и щелочи

Материал резервуара канализационной станции обладает стойкостью к воздействию концентрированных кислот и щелочей, а также растворителей.

В то же время металлические детали станции и насосы, входящие в состав станции если это не было оговорено специальными условиями поставки, не являются стойкими к воздействию вышеназванных жидкостей и предназначены только для перекачивания жидкостей с водородным показателем pH в пределах от 4 до 10. В случае необходимости перекачки жидкости, имеющей значение водородного показателя pH менее 4 или более 10, необходимо обратиться за консультацией в ООО "Грундфос".

##### 3.1.3 Вязкость

В канализационную станцию нельзя отводить сточные воды с очень высокой вязкостью. Смотрите также руководство по монтажу и эксплуатации насоса.

##### 3.1.4 Плотность

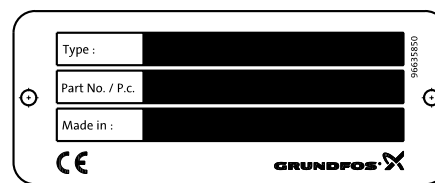
Макс. плотность составляет 1100 кг/м³.

### 4. Определение модели насосной станции

#### 4.1 Условное обозначение насосной станции

<b>Пример:</b> (Стандартная)	<b>PUST 10. 25. S. A. S. SEG</b>
Тип насосной станции	
Диаметр: 10 = Ø 1000 мм	
Высота: 25 = 2500 мм 30 = 3000 мм 35 = 3500 мм 40 = 4000 мм	
S = 1 насос D = 2 насоса	
Способ монтажа насоса: A = с помощью автоматической муфты W = настенный монтаж S = свободная установка насосов	
Материал трубопровода: PE = полиэтилен SS = нержавеющая сталь AISI 316	
Предназначен для насоса модели: KP = KP AP35 = AP12.40 и AP35 AP50 = AP12.50 и AP50 APB = AP35B и AP50B DPEF= DP (P <sub>2</sub> от 0,6 до 1,5 кВт) и EF DPSE= DP (P <sub>2</sub> до 2,6 кВт), SE/SEV (P <sub>2</sub> до 1,5 кВт включительно) SEG = SEG	

#### 4.2 Фирменная табличка с номинальными техническими данными



TM03 4029 1406

Рис. 2 Условные обозначения на фирменной табличке

Поз.	Описание
Type	Типовое обозначение
Part No.	Инвентарный номер
P.c.	Год и неделя изготовления

### 5. Исполнения канализационной станции

Канализационные станции поставляются оборудованными трубопроводами, клапанами и шкафом управления – в зависимости от типа выбранного насоса. Некоторые насосы могут комплектоваться поплавковым выключателем, непосредственно подключенным к насосу, в этом случае никакой другой внешней системы управления не требуется. На приведенных далее схемах монтажа представлены канализационные станции со свободно погруженным насосом, с насосом на автоматической трубной муфте, при настенном варианте монтажа, и колодец с двумя насосами.



TM02 9364 2404

**Рис. 3** Канализационная станция со свободно погруженным насосом



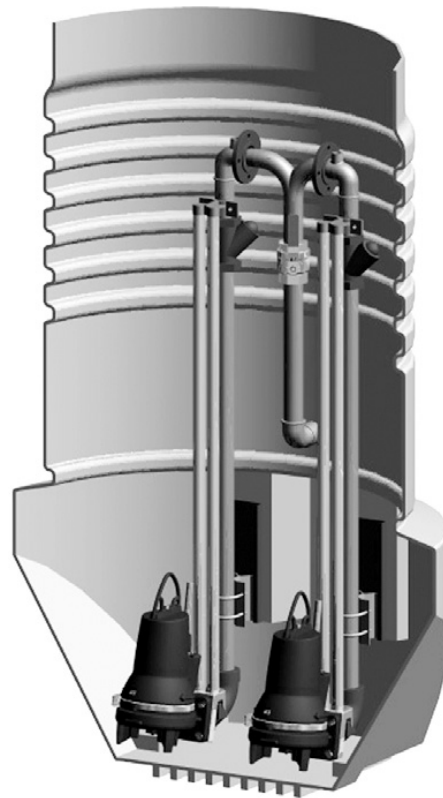
TM02 9366 2404

**Рис. 4** Канализационная станция с насосом, установленным на автоматической трубной муфте



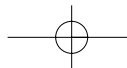
TM02 9366 2404

**Рис. 5** Канализационная станция с насосом, установленным на автоматической трубной муфте при настенном монтаже



TM02 9365 2404

**Рис. 6** Канализационная станция с двумя насосами



### 5.1 Крышка

В стандартной комплектации канализационные станции поставляются с крышкой из PE-HD, которая запирается специальным болтом M10.



Рис. 7 Крышка

TM02 9499 0805



Рис. 8 Запираемая крышка

TM02 9498 0805

### 5.2 Вентиляционный трубопровод

Компания Grundfos рекомендует оборудовать канализационную станцию вентиляционным трубопроводом.



Рис. 9 Канализационная станция с вентиляционным трубопроводом

TM02 9496 2704

### 5.3 Кабели

Ввод в колодец и прокладывание кабелей для поплавковых выключателей и насоса может выполняться различными способами. Часто кабели прокладываются в канализационный колодец через кабельный ввод в боковой стенке колодца. Если канализационная станция оборудована вентиляционным трубопроводом, то он может быть использован в качестве кабельного ввода.

## 6. Технические данные

### 6.1 Масса

Максимальная масса канализационной станции, без насосов, составляет 408 кг.

### 7. Рекомендации по выбору параметров канализационного колодца

Емкость канализационного колодца зависит от интенсивности притока сточных вод и от производительности насоса. Если в течение длительного периода времени жидкость в колодце находится в статическом положении, то возможно образование на дне колодца осадка. Поэтому насос должен включаться не менее двух раз в течение суток (24 часов).

### 8. Транспортировка

При транспортировании автомобильным, железнодорожным, водным или воздушным транспортом изделие должно быть надежно закреплено на транспортных средствах с целью предотвращения самопроизвольных перемещений. Условия хранения установок должны соответствовать группе "С" ГОСТ 15150.

- Допускается только горизонтальная транспортировка канализационной станции;
- нельзя сбрасывать станцию с грузового автомобиля;
- при погрузке канализационной станции на грузовой автомобиль, выгрузки с него или при перемещении станции необходимо пользоваться текстильными такелажными лентами или лентами, изготовленными из аналогичного материала;
- нельзя тащить канализационную станцию по земле;
- всегда использовать соответствующий способ транспортировки;
- недопустимо возникновение сосредоточенной нагрузки;
- избегать контакта колодца с острыми кромками;
- необходимо надежно фиксировать станцию при транспортировке.



Рис. 10 Способы подъема станции

TM02 9340 2404



## 9. Монтаж

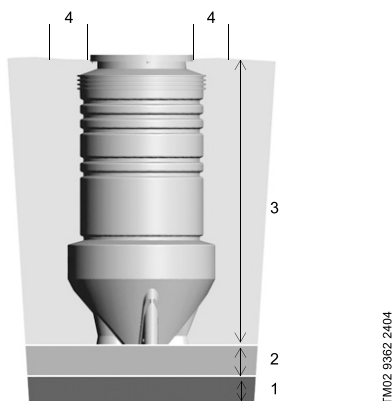


Рис. 11 Схема монтажа

Поз.	Описание
1	Фундамент
2	Подушка
3	Обратная засыпка с послойным уплотнением макс. 30 см
4	Зона размером в 50 см вокруг крышки колодца, в которой недопустима значительная нагрузка от движения транспорта

Место для монтажа станции должно выбираться с учетом того, что его оборудование не должно вызывать повреждения других сооружений, а эти сооружения, в свою очередь, не должны быть причиной дефектов заглубленного в землю канализационного колодца.

### Фундамент

- Если анализ почвы и информация о нагрузке на канализационную станцию свидетельствуют о том, что ее днище не в состоянии выдержать эту нагрузку, то в основании станции должен оборудоваться фундамент. Подушка, на которой установлена станция, фундаментом не считается.
- Фундамент может оборудоваться после выемки грунта, для чего создают прочный слой из соответствующего гравия или аналогичного материала с последующим послойным уплотнением при толщине слоев не более 30 см (после уплотнения соответственно получается слой около 20 см). Такого рода фундамент создается также в тех случаях, когда выемка грунта ошибочно была произведена на слишком большую глубину.

### Подушка

- Материал подушки должен поддаваться уплотнению, а состав его должен выбираться таким, чтобы ни его свойства, ни последующее уплотнение не вызывали повреждения канализационного колодца.
- Гранулометрический состав материала подушки должен быть таким, чтобы максимальный размер гранул не превышал 16 мм.
- Доля гранул размером от 8 до 16 мм должна быть не больше 10%.
- Материал подушки не должен замерзать.
- Недопустимо присутствие в материале подушки включений с твердыми острыми краями, например кремниевой гальки и т. п.
- Как правило, толщина подушки должна составлять 10 см. Если этим требованиям удовлетворяет дно вырытой под канализационную станцию ямы, необходимость в создании подушки отпадает.

### Обратная засыпка

- Обратная засыпка должна обеспечить надежную фиксацию колодца во всех направлениях, а также создать условия, при которых нагрузка может передаваться без возникновения локальных или аналогичных ударных нагрузок.
- Материал для обратной засыпки должен отвечать тем же требованиям, что предъявляются к материалу подушки.
- Обратная засыпка должна выполняться таким способом, который исключает повреждение или деформацию колодца.
- Обратная засыпка должна подвергаться послойному уплотнению при толщине слоев не более 30 см (после уплотнения соответственно получается слой около 20 см).



*Перед установкой канализационного колодца в рабочее положение, необходимо проверить и подтянуть все соединения, так как в процессе транспортировки они могли ослабнуть.*

*Перед тем, как опускать колодец, необходимо проверить отсутствие внешних повреждений. После окончательного монтажа колодца на месте эксплуатации компания Grundfos не в состоянии нести ответственность за возможные повреждения.*

### Внимание

Установить станцию на подушку.

Проверить положение колодца: оно должно быть строго вертикальным.

До тех пор, пока не будет полностью завершена обратная засыпка, уровень грунтовых вод не должен подниматься выше уровня подушки.

Важно надлежащим образом уплотнить подушку в местах размещения подводящего и отводящего трубопроводов, чтобы после уплотнения обратной засыпки трубы не подвергались нагрузке, действующей вертикально вниз, смотрите рис. 12.

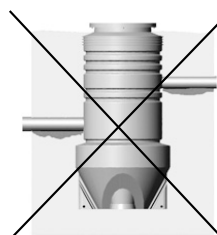


Рис. 12 Недостаточное уплотнение грунта под трубами

### Внимание

Во время обратной засыпки крышка колодца должна быть закрыта, чтобы избежать деформации колодца (в результате которой колодец может приобрести овальную форму).

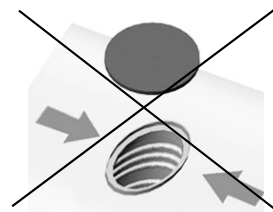


Рис. 13 После уплотнения колодец приобрел овальную форму

При уплотнении грунта должно применяться соответствующее механическое оборудование, а плотность материала по Проктору после уплотнения должна быть 98–100%.

**Контрмеры против действия взвешивающего давления (предотвращение всплытия)**

- Конструкция канализационной станции такова, что при правильном монтаже действие взвешивающего давления нейтрализуется. Требования для предотвращения всплытия станции зависят от геолого-технических условий, которые должны определяться инженером (строительным подрядчиком) и находятся вне сферы ответственности "ООО Грундфос".

**Внимание**

Вышеуказанные требования являются минимально необходимыми. Должны также соблюдаться местные нормы и правила, а также законодательные предписания.

**9.1 Подсоединение трубопроводов**

Отверстия для ввода подводящего трубопровода, подключения электрооборудования и установки вентиляционного трубопровода должны сверлиться на месте эксплуатации.

На поверхности канализационного колодца необходимо нанести разметку в том месте, где будет отверстие под подводящий трубопровод. В намеченном месте просверлить отверстие с помощью сверлильной коронки. Центральное сверло и насадка для сверления не входят в состав станции и могут быть заказаны отдельно в "ООО Грундфос". Снимите все заусенцы. Сверлильная коронка доступна в качестве принадлежностей (смотри таблицу)

Манжета	Диаметр трубы	Инвентарн. номер	сверлильная коронка	Допуск для ствола колодца [мм]	Инвентарн. номер
LM50/40	40	96230763	51	-2/+1	96571532
LM50/50	50	96230753	60	-2/+1	96571533
LM50/63	63	96571523	75	-2/+1	96571534
LM50/75	75	96571527	86	-2/+1	96571535
LM50/90	90	96571528	102	-2/+1	96571536
L965/110	110	91716040	127	-0/+2	91713756
L965/160	160	91713754	177	-0/+2	91713755
Сверло для зацентровки					91712026



**Рис. 14** Обработка отверстия под подводящий трубопровод

**Внимание**

Отверстие под подводящий трубопровод нельзя сверлить в стенке колодца вблизи от труб, поплавковых выключателей или других элементов канализационной станции в сборе. В случае необходимости допускается сверлить отверстие сквозь ребро колодца.

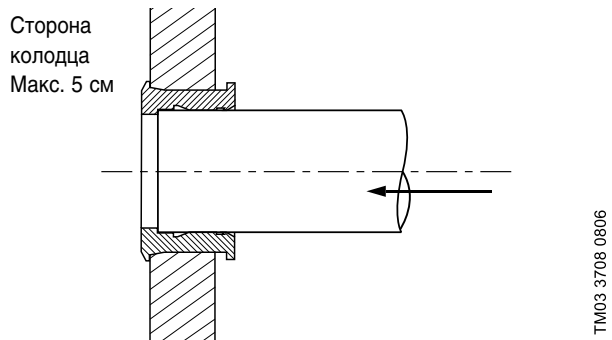
**9.2 Установка уплотнительной манжеты**

1. Сжать манжету и установить её в отверстие (не через колодец).
2. Расправить манжету, чтобы она ровно легла в отверстии под подводящий трубопровод.
3. **Для уплотнительных манжет LM50:** Потянуть манжету на себя, чтобы кромка, находящаяся с внутренней стороны, плотно прилегала к стенке колодца.  
**Для уплотнительных манжет L965:** Потянуть манжету на себя, чтобы кромка, находящаяся с внутренней стороны, плотно прилегала к стенке колодца в положении "3 и 9 часов", см. рис. 17.
4. Смазать внутреннюю поверхность манжеты водно-эмульсионным смазочным материалом.
5. Закруглить кромки трубы и нажатием установить её в манжету.

**Уплотнительные манжеты LM50:** Протолкнуть впускную трубу в манжету, чтобы она прошла через конец манжеты, см. рис. 15.

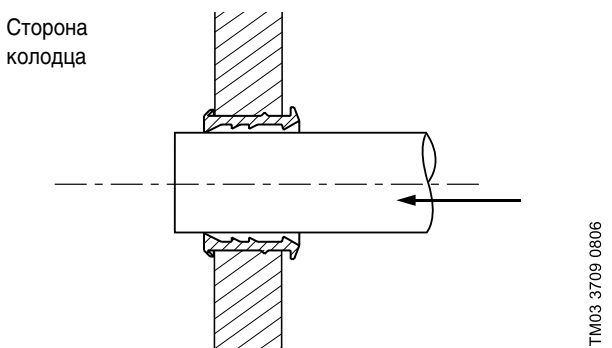
**Внимание**

Для того чтобы насос можно было вытащить из колодца, впускная труба не должна выступать за манжету больше, чем на 5 см.

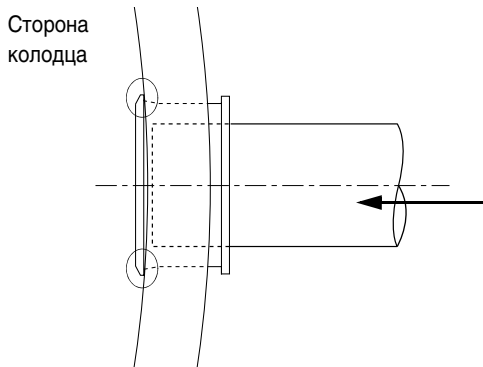


**Рис. 15** Труба с уплотнительной манжетой LM50, вид сбоку

**Уплотнительные манжеты L965:** Протолкнуть впускную трубу в манжету, чтобы она достигла упора манжеты, см. рис. 16.



**Рис. 16** Труба с уплотнительной манжетой L965, вид сбоку



**Рис. 17** Труба с уплотнительной манжетой L965, вид сверху

TM03 3768 1006

### 9.3 Монтаж насоса

Насосы не входят в комплект станции и поставляются отдельно. Тип насосов и условия поставки можно узнать в ООО Грундфос.

Монтаж насосов в станцию должен осуществляться только обученным персоналом. Для монтажа и пуска насоса в эксплуатацию смотрите руководство по монтажу и эксплуатации соответствующего насоса.

**Внимание**

*Во избежание повреждений колодца и насоса последний должен опускаться в колодец очень аккуратно.*

### 9.4 Трубопровод с фланцевыми соединениями

Если станция должна монтироваться при температуре ниже 0°C, рекомендуется отпустить все болты фланцев и после завершения установки канализационного колодца на месте эксплуатации вновь затянуть их. Это предотвратит возникновение внутренних напряжений в трубах.

### 9.5 Крепление подъемной цепи

В канализационных станциях с автоматической трубной муфтой рекомендуется крепить подъемную цепь к переднему рым-болту кронштейна насоса.



**Рис. 18** Подъемная цепь, прикрепленная к насосу

TM02 9341 2404

## 10. Системы управления насоса

Для насосов имеются следующие системы управления типа "LC" и "LCD" (модуль управления "LC" предназначен для насосной станции с одним насосом, а модуль управления "LCD" – с двумя насосами):

- LC 107 и LCD 107 с пневматическими датчиками контроля уровня перекачиваемой жидкости;
- LC 108 и LCD 108 с поплавковыми выключателями;

В дальнейшем под "реле контроля уровня" может подразумеваться пневматический датчик контроля уровня перекачиваемой жидкости или поплавковый выключатель – в зависимости от выбранной системы управления насоса. Модуль управления "LC" комплектуется двумя или тремя реле контроля уровня: один подает команду на пуск, другой – на останов насоса, а третий служит для подачи аварийного сигнала о затоплении.

Модуль управления "LCD" комплектуется четырьмя реле контроля уровня: один для нормального останова насоса, два – для пуска насосов и четвертый – для подачи аварийного сигнала о затоплении.

Если устанавливаются реле контроля уровня, следует иметь в виду, что:

- во избежание подсоса воздуха и возникновения вибраций в насосе **реле отключения (останова)** насоса должно подсоединяться так, чтобы насос останавливался еще до того, как он начнет подсасывать воздух;
- если работает один насос, то **реле контроля уровня, включающее** его, следует устанавливать в такое положение, при котором запуск насоса будет происходить при достижении перекачиваемой жидкостью требуемого уровня; однако насос всегда должен начинать работать до того, как уровень жидкости достигнет самой нижней кромки подводящего трубопровода колодца;
- в случае работы двух насосов **реле контроля уровня, включающее** насос, следует устанавливать в такое положение, при котором запуск второго насоса будет происходить до того, как уровень жидкости достигнет самой нижней кромки подводящего трубопровода колодца, а первый насос будет включаться соответственно раньше второго;
- реле контроля уровня, подающее аварийный сигнал о затоплении, всегда должно находиться примерно на 10 см выше реле контроля уровня, включающего насос; однако аварийный сигнал должен подаваться до того, как уровень перекачиваемой жидкости достигнет подводящего трубопровода канализационного колодца

Дополнительную информацию о настройке реле контроля уровня смотрите в руководстве по монтажу и эксплуатации выбранного модуля управления насоса.

### 10.1 Уровень пуска и останова насоса

Полезный объем канализационного колодца должен быть достаточно большим, чтобы число повторно-кратковременных включений не превышало максимально допустимое значение для установленного в нем насоса.

Смотрите руководство по монтажу и эксплуатации соответствующего насоса.

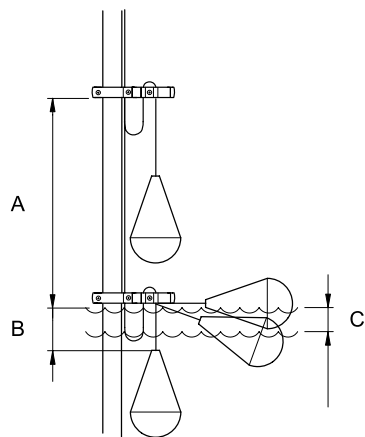
### 10.2 Монтаж модуля управления

Смотрите руководство по монтажу и эксплуатации соответствующей системы управления.

### 10.3 Поплавковые выключатели

Если применяются поплавковые выключатели, они должны монтироваться на трубке, которая может выниматься из канализационного колодца. Это позволит легко регулировать положение поплавковых выключателей.

Необходимо учитывать, что нижний поплавковый выключатель (останова) должен отключать насос до того, как уровень в колодце упадет ниже минимально допустимого для насоса значения (смотрите руководство по монтажу и эксплуатации соответствующего насоса).



TM02 8960 1204

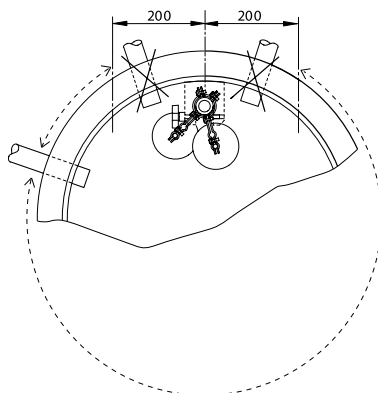
**Рис. 19** Регулировка положения поплавковых выключателей

A	Мин. 300 мм
B	От 50 до 100 мм
C	Диапазон отключения 110 мм

**Внимание**

*Важно, чтобы расстояние "B" не получилось слишком большим, так как в противном случае при своем перемещении поплавковый выключатель может сталкиваться с другими элементами канализационного колодца.*

Недопустимо размещение подводящего трубопровода в зоне, показанной на рис. 20, поскольку это нарушит исправное функционирование поплавковых выключателей.



TM02 8961 1204

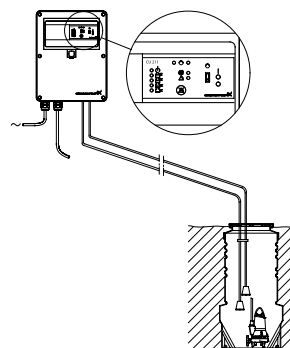
**Рис. 20** Положение подводящего трубопровода

### 10.4. Поплавковый выключатель для блока управления CU100

Блок управления CU 100 применяется при поставке со станцией одного насоса (любого из типов: SEG, DP, EF, SE, SEV). В комплект поставки блока CU 100 входит один поплавковый выключатель. Когда он находится в верхнем положении, насос включается и работает до тех пор, пока не достигнет нижнего положения (уровня выключения). Изменяя с помощью грузика точку фиксации кабеля поплавкового выключателя, а также изменяя расстояние от поплавкового выключателя до грузика, можно регулировать уровни включения и выключения насоса и разницу между этими уровнями. Минимальная разница между уровнями включения и выключения – 150 мм.

### 10.4. Пневматические датчики контроля уровня типа "воздушного колокола"

Эти датчики контроля уровня представляют собой генераторы импульсных сигналов, подаваемых в реле давления модуля управления LC/D 107, которые работают на принципе изменения давления воздуха. Давление воздуха меняется при изменении уровня перекачиваемой жидкости в датчике. Датчики контроля уровня подключены к реле давления модуля управления с помощью гибких трубок.



TM01 9345 2404

**Рис. 23** Датчики контроля уровня в канализационной станции, оборудованной одним насосом

## 11. Подключение электрооборудования и пуск в эксплуатацию

Смотрите руководство по монтажу и эксплуатации соответствующего насоса и модуля управления.

**Внимание** Модуль управления не должен находиться внутри колодца.

## 12. Уход и техобслуживание

Смотрите руководство по монтажу и эксплуатации соответствующего насоса и модуля управления.

Важно, чтобы крышка колодца была надлежащим образом заперта: это защитит канализационную станцию от несанкционированного доступа посторонних лиц.

## 13. Сервисный договор

Имеется возможность заключения договора с ООО "Грундфос" на проведение технического обслуживания оборудования.

## 14. Утилизация отходов

Данное изделие, а также узлы и детали должны утилизироваться в соответствии с требованиями экологии:

1. Используйте общественные или частные службы сбора мусора.
2. Если такие организации или фирмы отсутствуют, свяжитесь с ближайшим филиалом или Сервисным центром Grundfos (не применимо для России).

## 15. Гарантии изготовителя

На все установки предприятие-производитель предоставляет гарантию 24 месяца со дня продажи. При продаже изделия, покупателю выдается Гарантийный талон. Условия выполнения гарантийных обязательств см. в Гарантийном талоне.

### Условия подачи рекламаций

Рекламации подаются в Сервисный центр Grundfos (адреса указаны в гарантийном талоне), при этом необходимо предоставить правильно заполненный Гарантийный талон.

## 16. Предприятие изготовитель

**ООО "Грундфос Истра"**

143581, Московская область, Истринский район,  
д. Лешково, д.188

По всем вопросам просим обращаться:

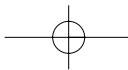
**ООО "Грундфос "**

109544, г. Москва, ул. Школьная, 39-41, стр. 1

Телефон +7 (495) 737 30 00

Факс +7 (495) 737 75 36

Сохраняется право на внесение технических изменений.



**BE > THINK > INNOVATE >**

**Быть ответственным – наш основной принцип  
Думать о будущем – основа развития  
Внедрять новое – путь к лидерству**

---

Распространяется  
БЕСПЛАТНО

96657386/10.07	RU
----------------	----

Возможны технические изменения

---

[www.grundfos.com/ru](http://www.grundfos.com/ru)

**GRUNDFOS** 